

VI Chip® パッケージ

PRM™ シリーズ

高性能 昇降圧レギュレータモジュール



ハイパワー昇降圧レギュレータ (単独で使用) /

Factorized-Power Architecture の絶縁型電源用レギュレータ (VTM™との組み合わせ)

概要

PRM は 電圧を安定化 (レギュレーション) して出力する高電力密度のモジュールで、出力電圧の調整が可能です。

高性能のゼロ電圧スイッチング(ZVS) 回路方式と専用設計の磁気回路を用いることで、昇降圧変換の効率97%以上を実現しました。入力電圧範囲は48Vに最適化されたワイドレンジ、出力は安定化した48Vです。出力電圧は広い範囲のトリミングが可能です。

出力電力は フルサイズのパッケージ (32.5 x 22 x 6.73mm) で最大600W、ハーフサイズのパッケージ (22 x 16.5 x 6.73mm) で最大250W です。並列接続することで大電力の対応ができます。

従来のハードスイッチングの降圧レギュレータで生じるスイッチング損失を、ZVS 技術を使うことで最小限に抑えることができるため、高効率と高周波スイッチングが実現しました。スイッチング周波数が高いことで、外付けフィルタ部品の小型化ができ、電力密度が高くできるのと同時に、入・出力の変動に対する高速過渡応答が可能です。

MILCOTS バージョンもあります。

詳しくは、ウェブサイトをご覧ください: www.vicorpower.com

特徴と利点

- 使いやすい
 - PoL (Point-of-load)、ZVS 昇降圧レギュレータ
 - Factorized Power Architecture (FPA) 技術
 - 最小限の外付け部品
- 高電力密度
 - 最大 2,040W/in³ (125W/cm³) (600W/パッケージ、実装面積1.1in²)
 - 48V出力に最適化した広い入力電圧範囲
45V_{IN} (38 – 55V)
48V_{IN} (36 – 75V)
- 高効率
 - Full Chip: 97.6%(typ) 最大 600W
 - Half Chip: 96.7%(typ) 最大 250W
- フレキシブル
 - レギュレーション: リモートセンス、ローカルループ、アダプティブループ
 - 並列接続可能

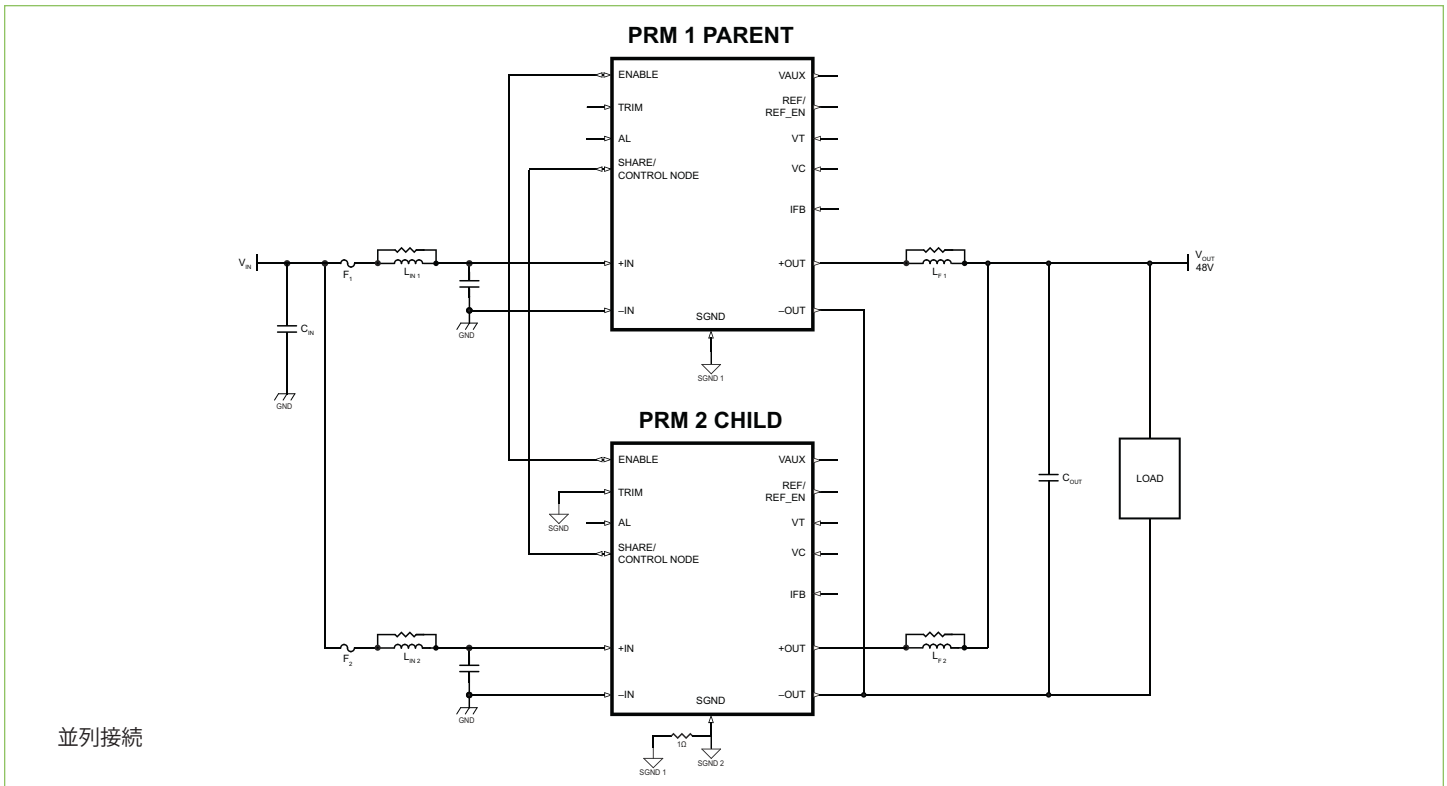
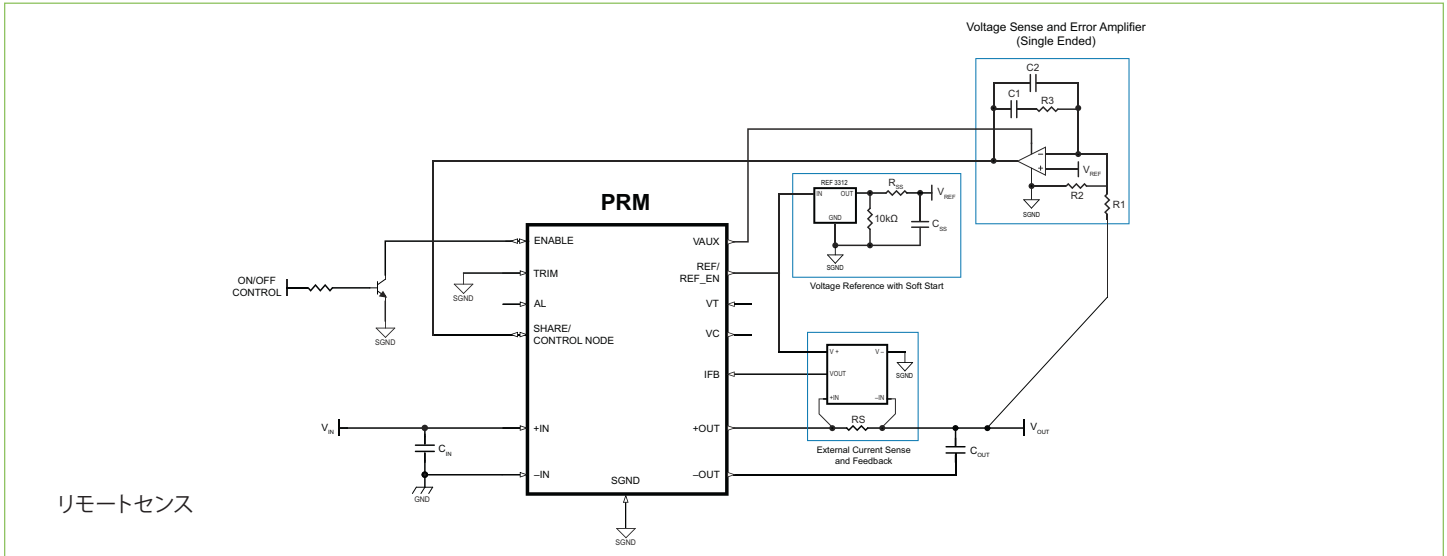
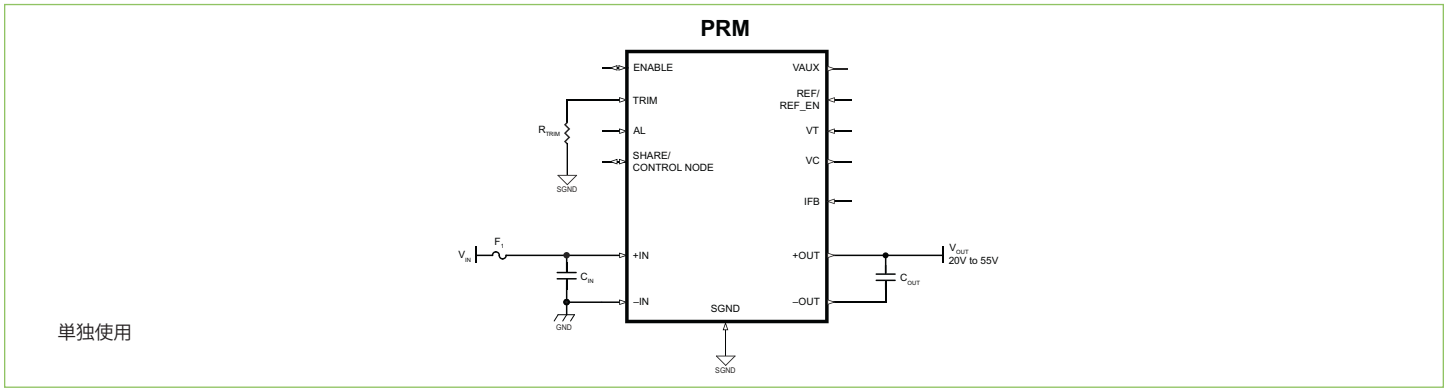


PRM 製品ラインナップ

製品番号 [a]	入力電圧		出力電圧範囲 (V)	最大出力電力 (W)	最大出力電流 (A)	パッケージ
	公称 (V)	範囲 (V)				
PRM48AH480T200A00	48	36 – 75	20 – 55	200	4.17	22 x 16.5 x 6.73mm - Half
PRM48AF480T400A00	48	36 – 75	20 – 55	400	8.33	32.5 x 22 x 6.73mm - Full
PRM48BH480T200B00	48	38 – 55	5 – 55	200	4.17	22 x 16.5 x 6.73mm - Half
PRM48DH480T250B03	48	38 – 60	5 – 55	200	4.17	22 x 16.5 x 6.73mm - Half
PRM48BH480T250A00	48	38 – 55	20 – 55	250	5.21	22 x 16.5 x 6.73mm - Half
PRM48JH480T250A00	48	45 – 55	20 – 55	250	5.21	22 x 16.5 x 6.73mm - Half
PRM48JH480T250A02	48	45 – 55	20 – 55	250	5.21	22 x 16.5 x 6.73mm - Half
PRM48BF480T400B00	48	38 – 55	5 – 55	400	8.33	32.5 x 22 x 6.73mm - Full
PRM48BF480T500A00	48	38 – 55	20 – 55	500	10.42	32.5 x 22 x 6.73mm - Full
PRM48JF480T500A00	48	45 – 55	20 – 55	500	10.42	32.5 x 22 x 6.73mm - Full
PRM48BF480T600A00	48	38 – 55	5 – 55	600	12.5	32.5 x 22 x 6.73mm - Full

[a] Full-chip パッケージ (through hole) あり。全製品、M-gradeあり。

アプリケーション例



©2019 – 2020 Vicor Corporation. All rights reserved. Vicor は Vicor Corporation の登録商標です。その他のすべての商標、製品名、ロゴおよびブランドの権利は、それぞれの所有者が保有しています。